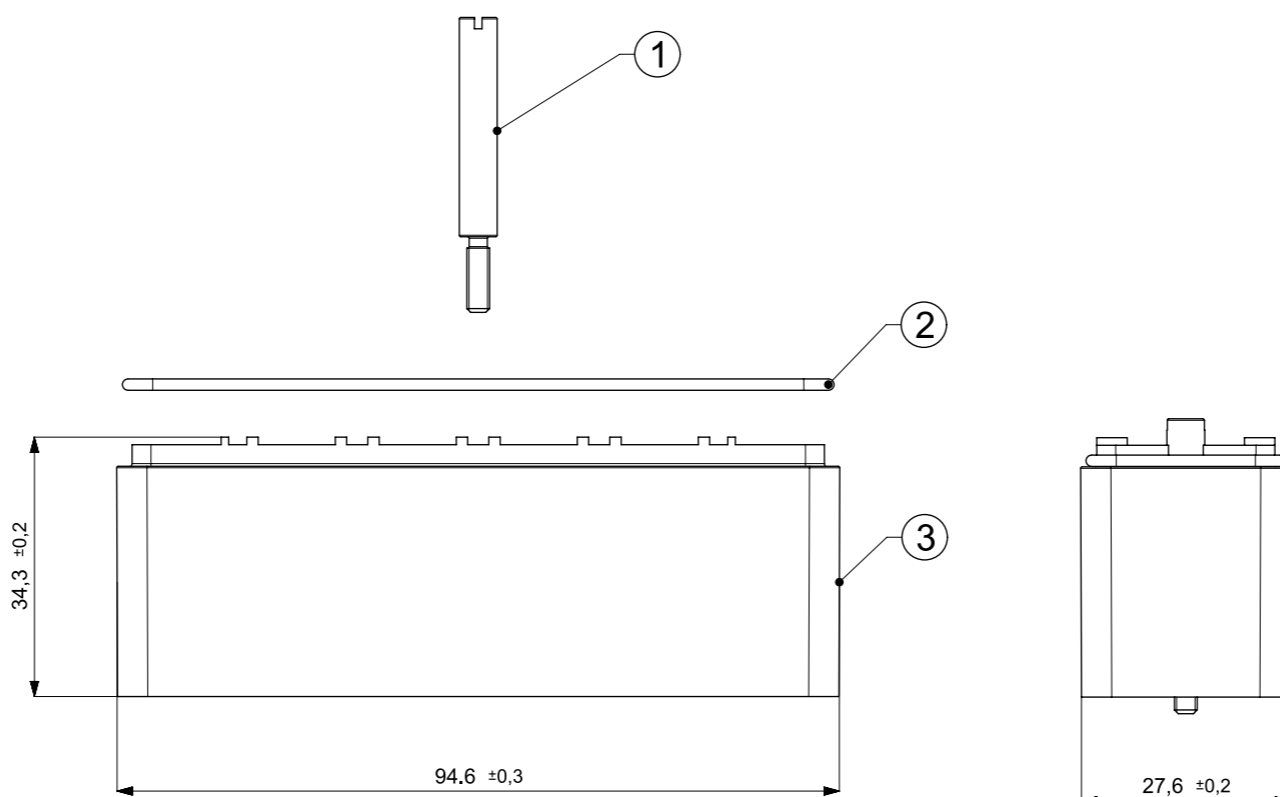
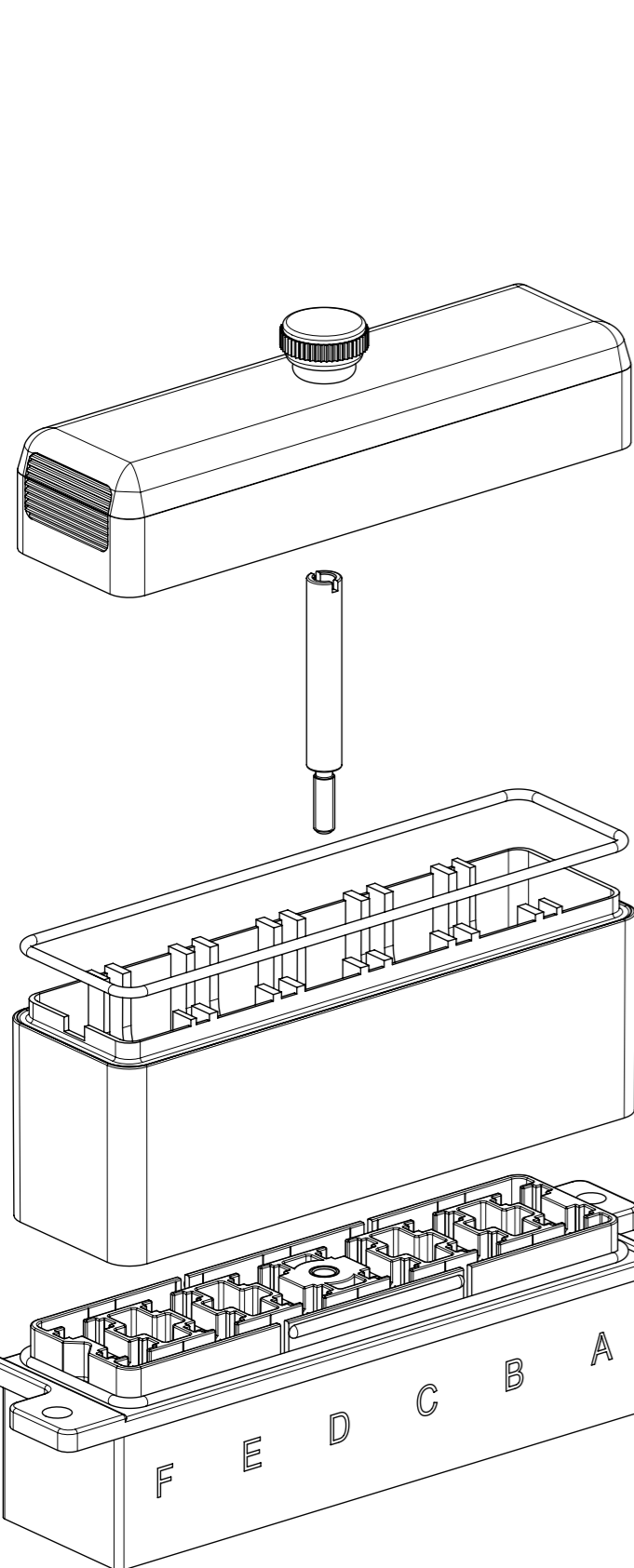


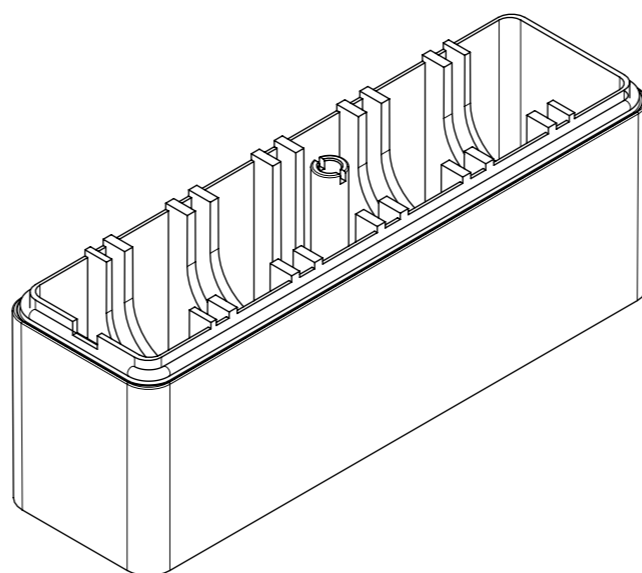
Notlar/ Notes

Item	Designation	Material	Flammability	Hardness	Coating	Color	Weight (g)
1	Adapter Screw	11SMnPb37	N/A	112-169 HB	Zinc / 5µm	N/A	4,5
2	O-Ring	NBR		50 ShoreA	N/A	Black	0,4
3	Adapter Housing	PA66 GF25	UL94 V-0	N/A	N/A		



Referanslar  
References

İzometrik görünüş / Isometric view  
Ölçek/Scale  
1:1



Rev. Nr.	Konum Section	Tarih Date	İsim Name	Revizyon tanımı Revision description	Talep Nr. Order Nr.
a	A2	08.03.2022	K.KARABULUT	Flammability properties are added to the table. New KAT part number is added	N/A

Parça Durumu / Part Status		Seri / Series			
KAT: bunlara sınırlı kalmamak kaydı ile kopyalama hakları, isimlendirme hakkı, endüstriyel mülkiyet hakkı için başvuru hakkı ve bununla sınırlı kalmamak kaydı ile buluş hakları dahil olmak üzere tüm hakları saklı tutar. Kopyalama ve dağıtım veya yayma hakları dahil tüm kullanma ve işletme (faydalanma) hakları KAT'a aittir.					
KAT reserves all rights, including without limitation rights of invention copyrights, rights to names, and the right to apply for industrial property rights. All rights of use and exploitation including the right to copy and disseminate or distribute reside with us.					
CAD sistemi ve yönetim kodu/CAD system and administration code					SIEMENS NX (*.prt)
Malzeme / SAP kod / Markalama kodu Material / SAP code /Part marking code			Renk / Color		
See table			See table		
Ağırlık (g) / Weight		See table			
Çekme mukavemeti (N/mm <sup>2</sup> )/Tensile strength		N/A		Sertlik (HV)/Hardness	
Kaplama malzemesi/Coating material		See table		See table	
Kaplama kalınlığı (µm)/Coating thickness		See table			
Çizen / Drawn	Isim/ Name	Tarih / Date	İmza / Signature	Proje kodu Project code	
Tasarım Sorumlusu Responsible design	DİLŞAN TİMOÇİN	17.06.2016		K1-K6	
Kontrol / Checked	Cem KABAHASANOĞLU	17.06.2016			
Güvenlik Dök. Safety Doc.	Parça ismi Part name	ADAPTER			
N/A					
ISO 128	Proje Adı Project Name	FUSE BOX			
Ölçek/Scale	Resim No Drawing No	302200060002			Boyut Format
1:1 1:1					A3
					Sayfa Sheet
					1
					Toplam sayfa of
					1
Normal ölçülerde belirtilmeyen toleranslar için genel toleranslar General tolerances for nominal dimensions without specified tolerance					DIN 7168 mS